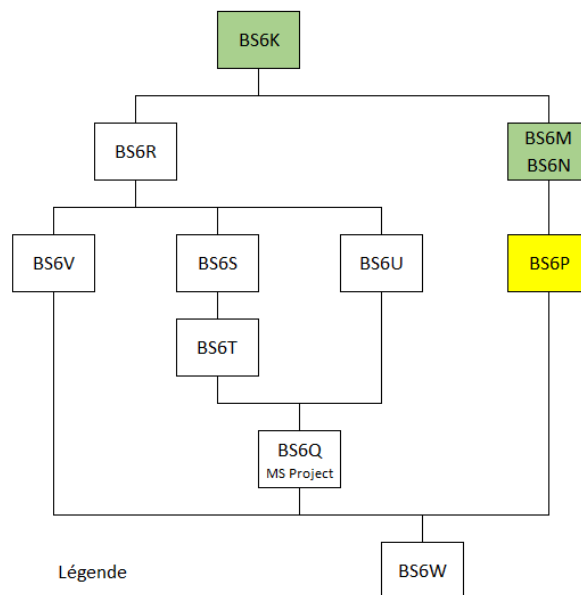


PROGRAMME

Cette formation fait partie d'un programme comportant 11 cours qui se rattachent à 11 compétences.

1. Concepts et principes en gestion de projets- BS6K
2. Relations de travail efficaces – BS6M
3. Habiletés en communication – BS6N
4. Gestion d'une équipe de projet – BS6P
5. Préparation d'un projet – BS6R
6. Planification d'un projet – BS6S
7. Gestion de la performance – BS6T
8. Gestion des coûts – BS6U
9. Utilisation d'un logiciel en gestion de projets – BS6Q
10. Gestion des approvisionnements – BS6V
11. Simulation de projets – BS6W

ORGANIGRAMME DES COMPÉTENCES ET PRÉALABLES



Légende

Vert :	Déjà complété
Jaune :	En cours
Blanc :	À faire

